

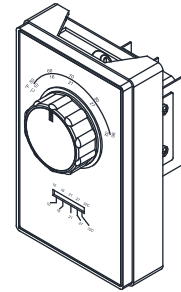
# COLUMBUS ELECTRIC

a division of TPI Corporation

## LINE VOLTAGE THERMOSTAT – ET9 SERIES

### DESCRIPTION

The Columbus Electric wall mounted line voltage thermostat is suitable for direct connection with any resistance heating elements and unit heaters. This thermostat has a snap action switch operated by a bimetal actuator and is available in single pole, double pole with positive off, two stage heat. Cooling only and heat or cool models. Other options include a built in thermometer and/or 6 inch wire leads.



### INSTALLATION INSTRUCTIONS

Application: A vertical wall box is used for mounting thermostat 4 to 5 feet above the floor on an inside wall where the thermostat will be subject to average room temperature. It should be away from concealed warm or cold water pipes, warm or cold air ducts, drafts from hallways or stairways.

1. **▲ WARNING** Disconnect power from source.
1. **▲ AVERTISSEMENT** Débrancher l'alimentation de la source.
2. Remove cover from old thermostat.
3. Remove old thermostat by removing two screws.
4. Disconnect supply wires from old thermostat.
5. New installation: remove cover by gently pulling away from thermostat.
6. Make connection of supply lead(s) (red) and load lead(s) (black) using an approved connector (wire nut, crimp cap, or etc.).
7. Connect the ground wire to the terminal marked "GRD" or  $\equiv$
8. All wiring must conform to application code, ordinances and regulations in such matters as wire size, type of insulation and enclosure.
9. Dress wires into wall box and secure your new thermostat to the wall box with the screws provided.
10. Reinstall cover, select desired temperature and restore power.

### SPECIFICATIONS

#### ELECTRICAL RATING

22 A Resistive @ 125/250/277 Vac.  
 3/4 HP @ 125 Vac.  
 1-1/2 HP @ 250/277 Vac.

#### DIFFERENTIAL

HEAT APPROXIMATELY:..... 2°F  
 COOLING APPROXIMATELY:..... 4°F  
 HEAT ANTICIPATOR MODELS: 1/2°F

#### TEMPERATURE RANGE

SETTING RANGE.....50°F TO 90°F  
 HEATING OR COOLING. 50°F TO 90°F  
 COOL ONLY. 90°F TO 50°F  
 75°F HI STOP....35°F TO 75°F

#### DIMENSIONS

4-3/4" ..... HEIGHT  
 2-7/8" ..... WIDE  
 2-7/8" ..... DEPTH

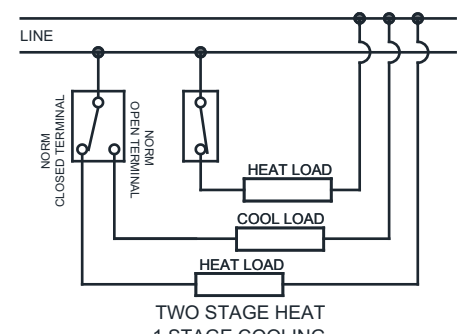
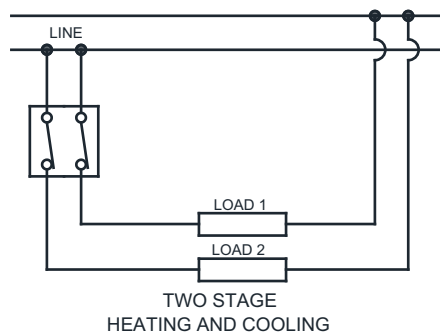
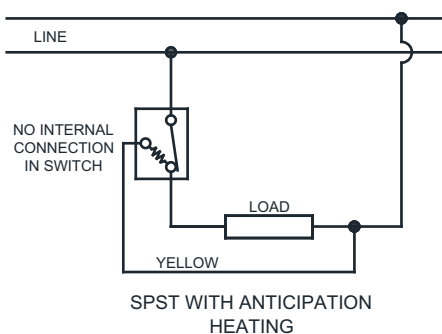
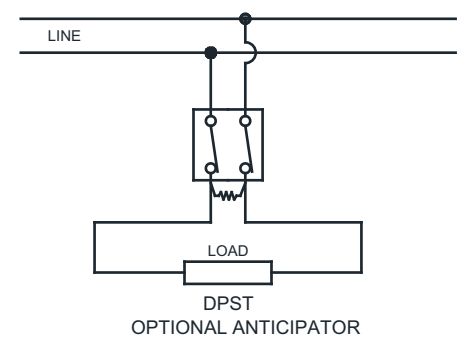
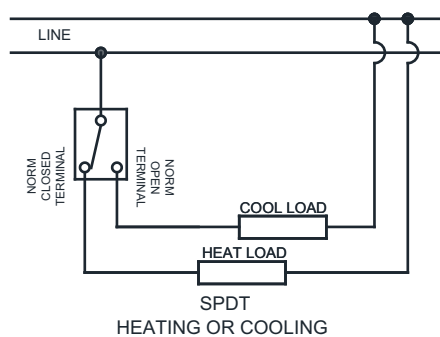
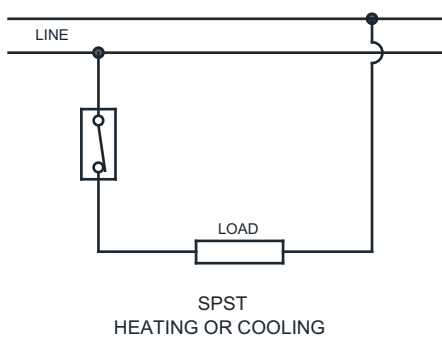
### ▲ WARNING

### ▲ AVERTISSEMENT

If this product is used to replace a device containing mercury, the purchaser or consumer must ensure that the mercury is properly managed to comply with state or federal regulations. The mercury must not become part of solid waste or waste water. Additional guidance may be obtained from the manufacturer of the product being removed, or by calling Columbus Electric Manufacturing Company Materials Manager.

1-800-251-7828

### WIRING DIAGRAMS



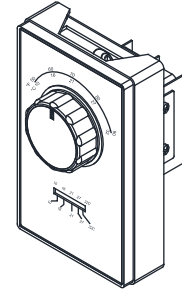
# COLUMBUS ELECTRIC

a division of TPI Corporation

## TERMOSTATO DE VOLTAJE DE LÍNEA - ET9 SERIES


### DESCRIPCIÓN

El termostato de voltaje de línea montado en la pared de Columbus Electric es adecuado para la conexión directa con cualquier elemento de resistencia y calentadores de la unidad. Este termostato tiene un interruptor de acción rápida accionado por un actuador bimetalico y está disponible en un solo polo, doble polo con positivo apagado, calor de dos etapas. Enfriamiento solamente y modelos de calor o frío. Otras opciones incluyen un construido en termómetro y / o cables de 6 pulgadas de alambre.



### INSTRUCCIONES DE INSTALACIÓN

Aplicación: Se utiliza una caja de pared vertical para montar el termostato de 4 a 5 pies por encima del piso en una pared interior donde el termostato estará sujeto a la temperatura ambiente promedio. Debe estar lejos de tuberías ocultas de agua caliente o fría, conductos de aire caliente o frío, corrientes de aire de los pasillos o escaleras.

1. **⚠ ADVERTENCIA** Desconecte la alimentación de la fuente.
2. Retire la cubierta del termostato antiguo.
3. Quite el termostato antiguo quitando dos tornillos.
4. Desconecte los cables de alimentación del termostato antiguo.
5. Instalación neuva: retire la cubierta tirando suavemente del termostato.
6. Hacer la conexión del (de los) cable (es) de suministro (rojo) y el (los) cable (es) de carga negro utilizando un conector apropiado (tuerca de cable, tapa de crimpado, etc.).
7. Conecte el cable de tierra al terminal marcado con "GRD" o 
8. Todo el cableado debe cumplir con el código de la aplicación, las ordenanzas y las regulaciones en materias tales como el tamaño del cable, el tipo de aislamiento y el recinto.
9. Coloque los cables en la caja de pared y asegure su nuevo termostato a la caja de pared con los tornillos suministrados.
10. Vuelva a instalar la cubierta, seleccione la temperatura deseada y restablezca la alimentación.

### ESPECIFICACIONES

#### CAPACIDAD ELÉCTRICA

22 A Resistive @ 125/250/277 Vac.  
3/4 HP @ 125 Vac.  
1-1/2 HP @ 250/277 Vac.

#### DIMENSIONES

4-3/4" (120,6 MM) de altura  
2-7/8" (73 MM) de ancho  
2-7/8" (73 MM) de profundidad

#### GAMA DE TEMPERATURA

Gama de ajuste.....50°F a 90°F  
Calentamiento o aire acondicionado... 50°F a 90°F  
Sólo fresco.... 90°F a 50°F  
75°F Hold parada.... 35°F a 75°F

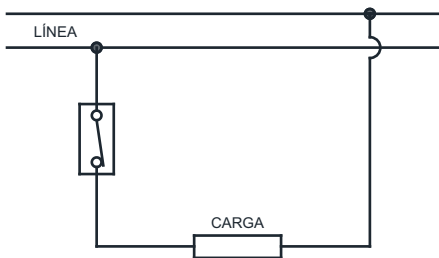
#### DIFERENCIAL

Calentamiento (aproximadamente):..... 2°F  
Aire acondicionado (aproximadamente):..... 4°F  
Modelos de anticipación de calor (aproximadamente):..1/2°F

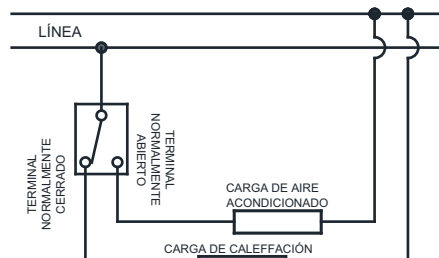
### ⚠ ADVERTENCIA

Si este producto se utiliza para reemplazar un dispositivo que contiene mercurio, el comprador o consumidor debe asegurar que el mercurio sea tratado correctamente, de acuerdo con los reglamentos estatales o federales. El mercurio no debe pasar a ser parte de desechos sólidos ni de agua de desechos. Más información se puede obtener del fabricante del producto que se esté retirando o llamando al Administrador de Materiales de Columbus Electric Manufacturing Company al teléfono 1-(800) 251-7828.

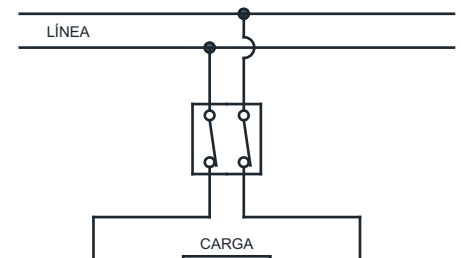
### DIAGRAMAS DE CABLEADO



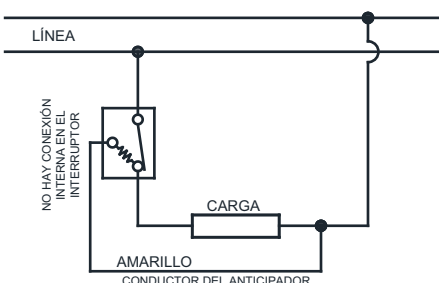
1 POLO Y 1 POSICIÓN  
CALEFACCIÓN O AIRE ACONDICIONADO



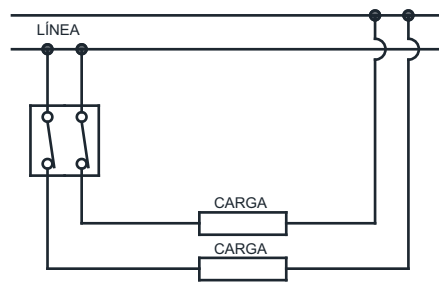
1 POLOS Y 2 POSICIÓN  
CALEFACCIÓN O AIRE ACONDICIONADO



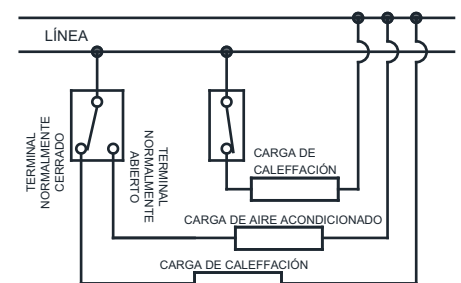
CALEFACCIÓN DPST  
ANTICIPADOR OPCIONAL



1 POLO Y 2 POSICIONES CON ANTICIPACIÓN  
CALEFACCIÓN



DOS ETAPAS  
CALEFACCIÓN Y AIRE ACONDICIONADO



CALENTAMIENTO DE DOS ETAPAS  
1 FASE DE REFRIGERACIÓN